

# TTR-08A

TORNELLO A TRIPODE COMPATTO  
CON SISTEMA ANTIPANICO AUTOMATICO

 infordata  
SISTEMI  
for easy identification



Il **TTR-08A** è un tornello compatto a tripode resistente agli agenti atmosferici per applicazioni all'esterno senza necessità di tettoia di protezione. Il tornello è dotato delle braccia automatiche antipanico, degli indicatori LED e dei posti speciali per l'incasso dei lettori nella struttura del tornello. Nel caso di mancanza di corrente o ricevendo segnale del pulsante d'emergenza le braccia del tornello si abbassano automaticamente lasciando il passaggio libero nelle situazioni di emergenza.

Con il suo design moderno ed elegante il TTR-08A rappresenta una soluzione ideale per il controllo di accessi presso uffici, banche, industrie ecc. sia all'interno che all'esterno.

# MATERIALE

Struttura: acciaio inox AISI 304

Elementi interni della struttura: AISI 304 oppure AISI 316

Bracci tornello: acciaio inox AISI 304 lucido



# COLORI DISPONIBILI E FINITURE

Struttura: acciaio inox

Braccia di barriera: acciaio inox

Colori RAL a scelta su richiesta

# MECCANISMO

Dispositivo di posizionamento del tripode: un sistema di auto-calibratura per assicurare la rotazione completa delle braccia nella posizione originaria.

Controllo bidirezionale del passaggio

Blocco elettromeccanico per garantire un'unica rotazione

Dispositivo di posizionamento del tripode

Ammortizzatore idraulico per assicurare un funzionamento regolare e silenzioso

Chiave meccanica per sblocco tornello in caso di emergenza

Sistema di caduta bracci automatica



# ELETTRONICA DI CONTROLLO

Il sistema di controllo del TTR-08 viene gestito attraverso il dispositivo elettromeccanico localizzato all'interno della struttura e consiste in:

Logica di controllo via CLB (Control Logic Board).

Questa gestisce i comandi in ingresso ed in uscita del tornello.

Meccanismo con sensori ottici di rotazione e blocco.

Chiave di sblocco meccanica da utilizzare in caso di emergenza.

L'elettronica è protetta da potenziali corto circuiti, sovraccarichi di tensione e tentativi di inversione di polarità.

# OPZIONI DISPONIBILI

UPS per alimentazione d'emergenza

Rivelatore di intrusione

Sirena (per segnalazioni di tentativi di accesso non autorizzati)

Bullone di ancoraggio (SORMAT PFG IR 10-15)

# PREPARAZIONE DEL SITO PER L'INSTALLAZIONE

Si raccomanda di installare il tornello su una superficie solida con resistenza di almeno  $300\text{Nmm}^{-2}$ . A titolo esemplificativo, su una base di calcestruzzo con uno spessore di almeno 150mm.

Condotte e/o tubazioni orizzontali che corrano sotto il tornello devono essere posti ad almeno 140mm sotto il piano di calpestio.

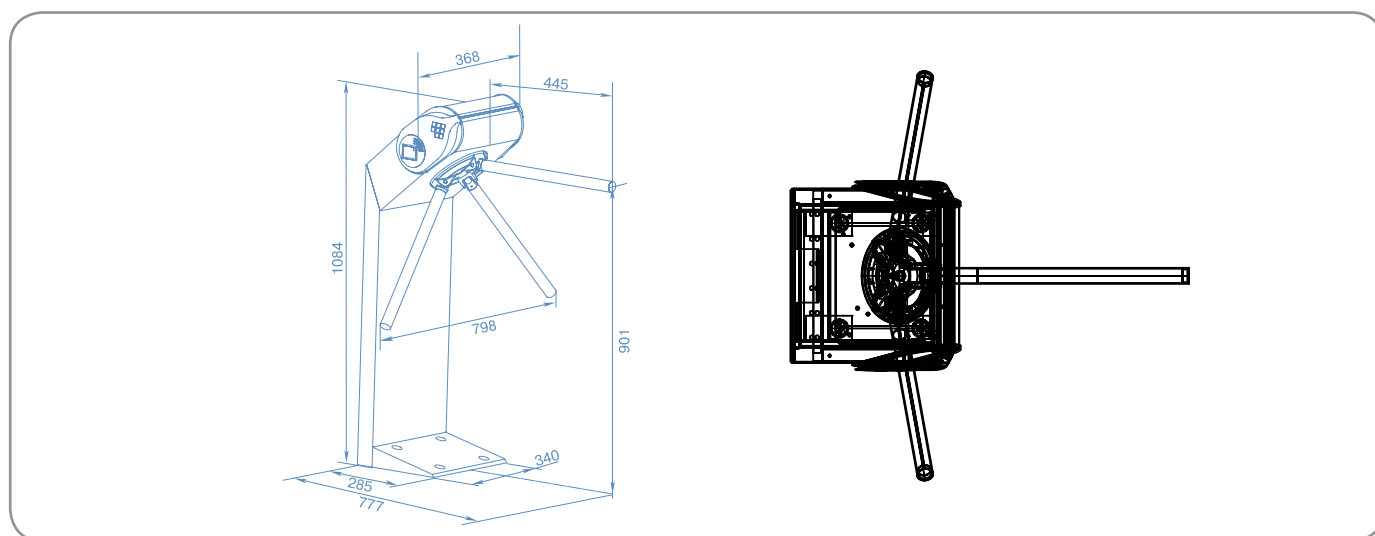
I cablaggi di eventuali condotte metalliche devono uscire di almeno 50mm dalla pavimentazione.

Assicurare l'integrità strutturale e la resistenza dell'area di installazione è responsabilità del cliente.



# CARATTERISTICHE TECNICHE GENERALI

<b>Alimentazione / Potenza</b>	12V DC
<b>Capacità di passaggio singolo</b>	30 persone/minuto
<b>Capacità di passaggio libero</b>	60 persone/minuto
<b>Dimensioni (L x P x A)</b>	777 x 798 x 1084mm
<b>Larghezza passaggio</b>	500mm
<b>Temperatura operativa</b>	-20°C fino a +55°C



## TTR-08A

TORNELLO A TRIPODE COMPATTO



infordata  
SISTEMI

**INFORDATA SISTEMI Srl**

Distributore ufficiale per l'Italia dei tornelli PERCo

34151 TRIESTE • STRADA PER VIENNA, 55/1

Tel. +39 040 7796688 • [info@infordata.it](mailto:info@infordata.it) • [www.infordatadealers.com](http://www.infordatadealers.com)

Per vedere il nostro catalogo completo visita [www.tornellocontrolloaccessi.it](http://www.tornellocontrolloaccessi.it)

**ASSISTENZA TECNICA DEDICATA ☎ 02-86882426**