

TECHNOLOGY



MADE IN ITALY



TR 15

RFID SHOWER
SYSTEM



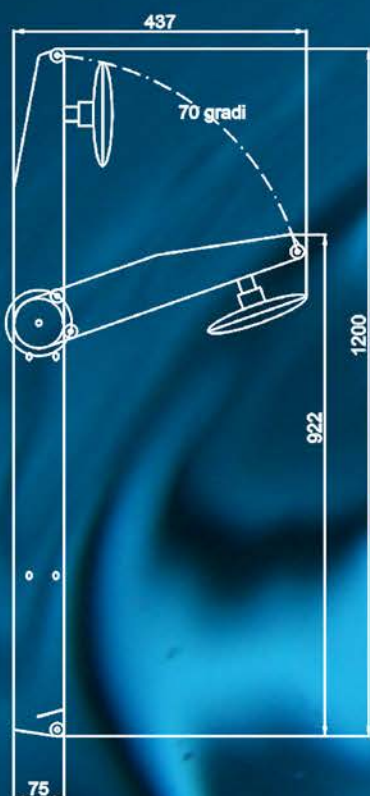
TR 15

RFID SHOWER SYSTEM

La doccia TR15 è un sistema modulare di docce a scheda RFID dal design moderno e gradevole che unisce all'aspetto estetico il rispetto dei criteri di economia e praticità rendendolo ideale per piscine, centri sportivi, impianti balneari, centri estetici e SPA.

CARATTERISTICHE TECNICHE

- Si attiva avvicinando la card al lettore RFID, con display retroilluminato con indicazione del credito residuo e del tempo di erogazione Acqua/Pausa. Il tempo di erogazione dell'acqua calda (regolabile mediante card programmazione) è programmabile da 2 a 20 minuti, dotato di pulsante PAUSA per fermare e far ripartire l'acqua.
- Struttura robusta portante in ACCIAIO INOX, resistente e igienico, di facile installazione e manutenzione.
- Elettrovalvola con filtro anticalcare.



SPECIFICHE TECNICHE

Tensione di alimentazione 12 VDC
Funzionamento RFID (card, braccialetto, portachiavi).
Software PC RICARICARD incluso.
Grado di protezione elettrica Classe III
Marchio di qualità CE

OPZIONI SPECIALI

Disponibile con miscelatore mod. TR15M.
Portasapone aggiuntivo INOX



Rivenditore: