

KT02 IP-Stile



for easy identification

SISTEMA DI CONTROLLO ACCESSI
SU BASE IP



Il **KT02 IP-Stile** è un tornello con due lettori RFID integrati e dispone di un'interfaccia diretta TCP-IP. L'installazione è veloce: basta fissare il tornello al pavimento, connetterlo all'alimentazione e ad un PC con porta LAN (o LAN hub). Il dispositivo può funzionare autonomamente (con radiocomando e/o telecomando) o attraverso un lettore di badge. Il kit del sistema comprende il tornello che integra due lettori di card senza contatto (EM-41xx), un telecomando e il software dedicato. Il tornello KT02 ha un design minimale ed elegante e le sue funzioni lo rendono un'alternativa avanzata. Il KT02 IP Stile ha un design minimal ed elegante, e le sue caratteristiche tecniche lo designano come il tornello con il migliore rapporto qualità/prezzo presente sul mercato!

MATERIALE

Cassonetto: acciaio inox AISI 304

Elementi interni della struttura: AISI 304 e 12X1BH10T

Cover superiore: acciaio Inox

Braccio tornello: diam 32mm in acciaio Inox AISI 304 lucido



COLORI DISPONIBILI E FINITURE

Struttura tornello: inox verniciato in grigio perlato scuro

Cover: inox verniciato in inox perlato scuro

Colori RAL a scelta su richiesta
(con sovrapprezzo, tempo consegna 3 settimane circa)

MECCANISMO

Dispositivo di posizionamento del tripode: un sistema di auto-calibratura per assicurare la rotazione completa delle braccia nella posizione originaria

Controllo bidirezionale del passaggio

Blocco elettromeccanico per garantire un'unica rotazione

Dispositivo di posizionamento del tripode

Ammortizzatore idraulico per assicurare un funzionamento regolare e silenzioso

Chiave meccanica per sblocco tornello in caso di emergenza

Set di 2 lettori RFID integrato



ELETTRONICA DI CONTROLLO

Il sistema di controllo del **KT02 IP-Stile** viene gestito attraverso il dispositivo elettromeccanico localizzato all'interno della struttura e consiste in:

Logica di controllo via CLB (Control Logic Board).

Questa gestisce i comandi in ingresso ed in uscita del tornello.

Meccanismo con sensori ottici di rotazione e blocco.

Chiave di sblocco meccanica da utilizzare in caso di emergenza.

L'elettronica è protetta da potenziali corto circuiti, sovraccarichi di tensione e tentativi di inversione di polarità.

OPZIONI DISPONIBILI

Set di 3 braccia in acciaio anti panico con azionamento manuale

UPS per alimentaione d'emergenza

Sistema di anti-scavalcamento

PREPARAZIONE DEL SITO PER L'INSTALLAZIONE

Si raccomanda di installare il tornello su una superficie solida con resistenza di almeno 300Nmm^{-2} . A titolo esemplificativo, su una base di calcestruzzo con uno spessore di almeno 150mm.

Condotte e/o tubazioni orizzontali che corrano sotto il tornello devono essere posti ad almeno 140mm sotto il piano di calpestio.

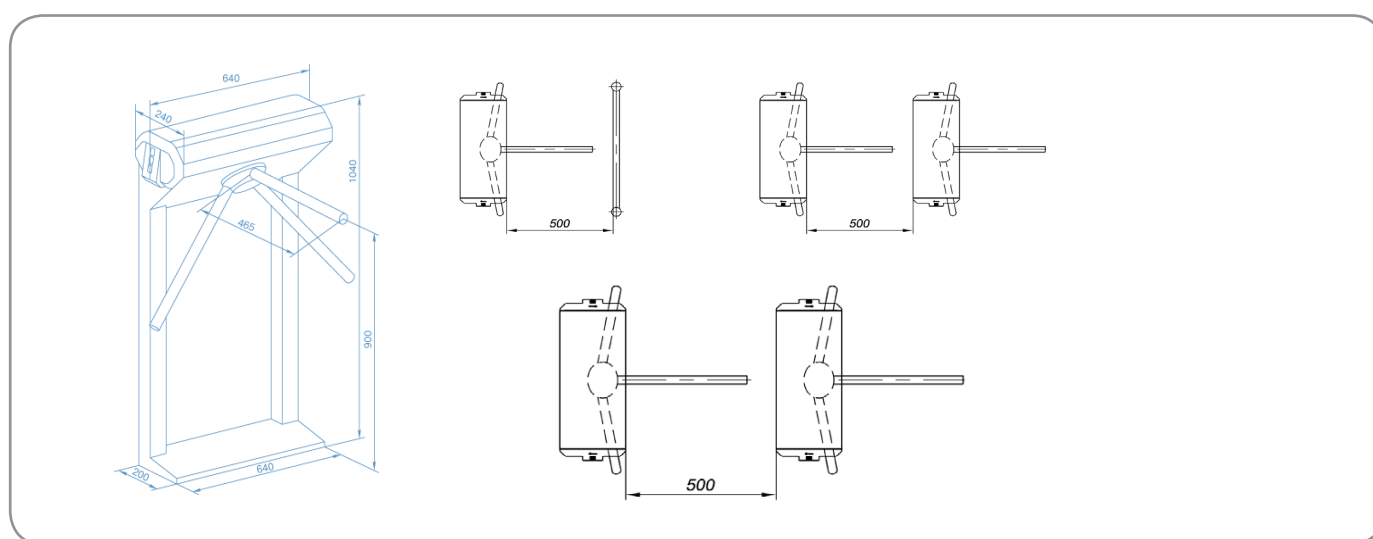
I cablaggi di eventuali condotte metalliche devono uscire di almeno 50mm dalla pavimentazione.

Assicurare l'integrità strutturale e la resistenza dell'area di installazione è responsabilità del cliente.



CARATTERISTICHE TECNICHE GENERALI

Alimentazione / Potenza	12Vcc con max 1A di assorbimento
Capacità di passaggio max	30 persone/minuto
Dimensioni (A x L x P)	
- con braccia	1000 x 1083 x 684mm
- senza braccia	1000 x 1083 x 260mm
Larghezza passaggio	500mm
Temperatura operativa	+1°C fino a 40°C
Peso con imballo	50Kg approssimativo



KTo2 IP-Style

SISTEMA DI CONTROLLO ACCESSI SU BASE IP



infordata
SISTEMI

INFORDATA SISTEMI Srl

Distributore ufficiale per l'Italia dei tornelli PERCo

34151 TRIESTE • STRADA PER VIENNA, 55/1

Tel. +39 040 7796688 • info@infordata.it • www.infordatadealers.com

Per vedere il nostro catalogo completo visita www.tornellicontrolloaccessi.it

ASSISTENZA TECNICA DEDICATA ☎ 02-86882426